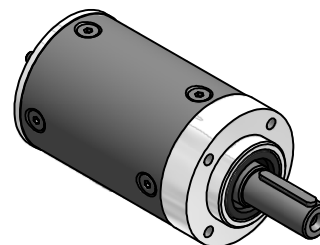
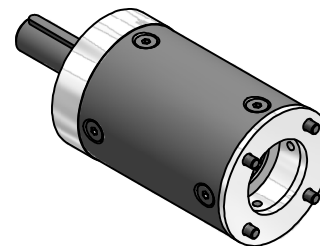
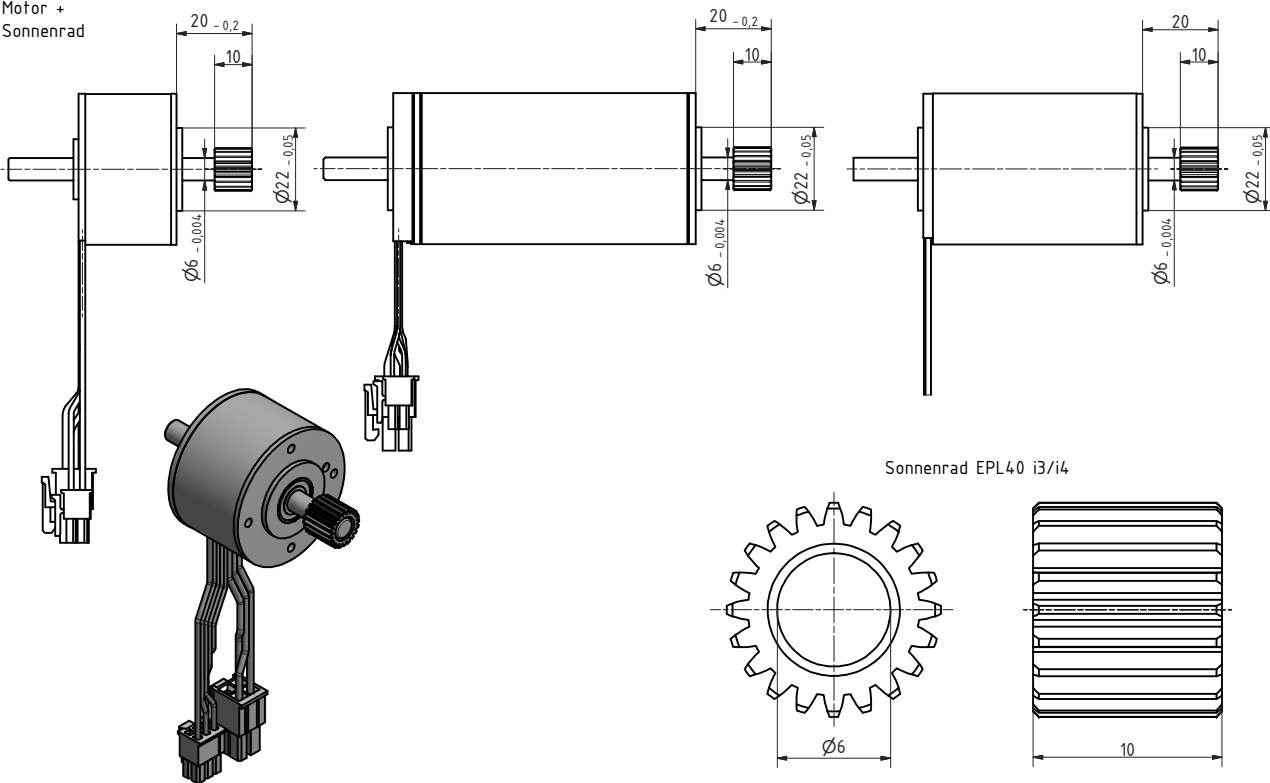


Motor +  
Sonnenrad



i =	12	16	20
rated torque continuous (Nm)	4	4	4
rated torque intermittent (Nm)	8	8	8

output shaft bearing: grooved ball bearing 2RS

- max. radial load: 400N bei n<sub>2</sub>=100 1/min / L<sub>h</sub>> 10.000h
- max. axial load: 300N bei n<sub>2</sub>=100 1/min / L<sub>h</sub>> 10.000h
- reference to shaft center at temp. =30°C

straight-toothed planetary gearbox  
backlash relating to the output shaft: ≤ 24 arcmin  
lifetime: > 10.000h  
efficiency: by rated load 94% (depends on ratio)  
lubrication: lifetime-lubrication  
nominal output torque at n<sub>1</sub> = 3000 1/min  
operating temperature: -20°C bis +80°C  
protection system IP 54  
planet wheels: input side: plastic  
output side: steel

consider mounting instruction  
subject to modifications

Allgemein-		Kanten	Maßstab	2:1 (5:1)	(Gewicht)	-
toleranzen		ISO	Werksstoff, Halbzeug			
ISO 2768-m		ISO 13715	Rohrteil-Nr.			
Verwendungsbereich		Modell- oder Gesenk-Nr.				
Bearb.	Datum	Name	EPL40/2 i12/i16/i20			
Bepr.	20.04.2016	H.Offermann	für Motorwelle Ø6 - Motor: Maxon EC-i40/EC40/EC-max40			
Norm.			MF: ZØ22 TkØ32 4xØ3,4			
Zust.			Änderungen		Datum	Name
Ursprung			40040308		Ersatz für	
Eisele			80040015		Blatt 1/2	
A2			Ersatz durch			