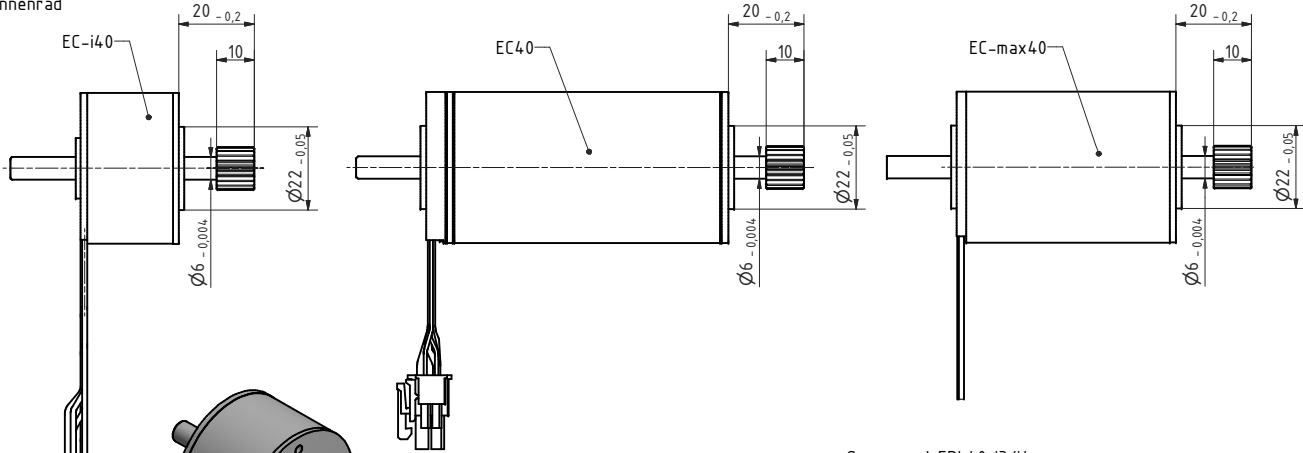
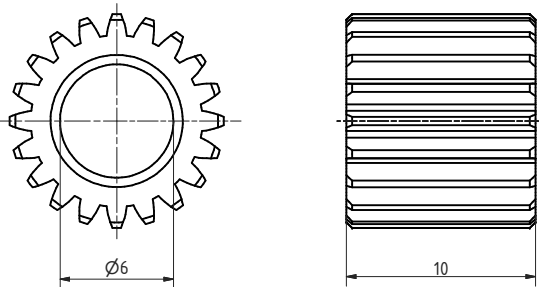


Motor +
Sonnenrad



Sonnenrad EPL40 i3/i4



	i =	3	4
rated torque continuous (Nm)		0,7	0,7
rated torque intermittent (Nm)		1,4	1,4

output shaft bearing: grooved ball bearing 2RS
 ● max. radial load: 400N bei n2=100 1/min / Lh> 10.000h
 ● max. axial load: 300N bei n2=100 1/min / Lh> 10.000h
 ● reference to shaft center at temp. =30°C
 straight-toothed planetary gearbox
 backlash relating to the output shaft: ≤20 arcmin
 lifetime: > 10.000h
 efficiency: by rated load 94% (depends on ratio)
 lubrication: lifetime-lubrication
 nominal output torque at n1 = 3000 1/min
 operating temperature: -20°C bis +80°C
 protection system IP 54
 planet wheels: plastic

consider mounting instruction
subject to modifications

Allgemein- toleranzen ISO 2768-m		Kanten ISO 13715	Maßstab 2:1 (1:1 / 5:1) [Gewicht]
Verwendungsbereich		Datum 20.04.2016	Name H.Offermann
Bearb. Bepr. Norm.		EPL40/1 i3/i4 für Motorwelle Ø6 - Motor: Maxon EC-i40/EC40/EC-max40 MF: Z Ø22 Tk Ø32 4x Ø3,4	
Zust.		Eiseler 80040014	
Änderungen	Datum	Name	Ursprung 40040307
Ersatz für		Ersetzt durch	

Blatt
1 / 2
A2