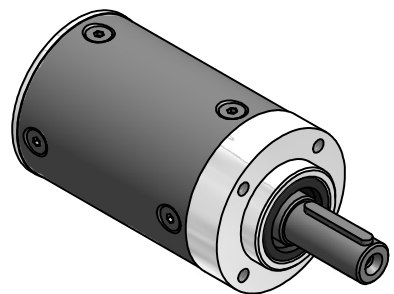
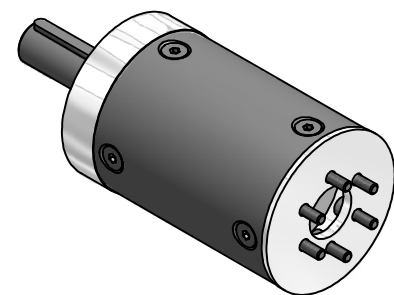
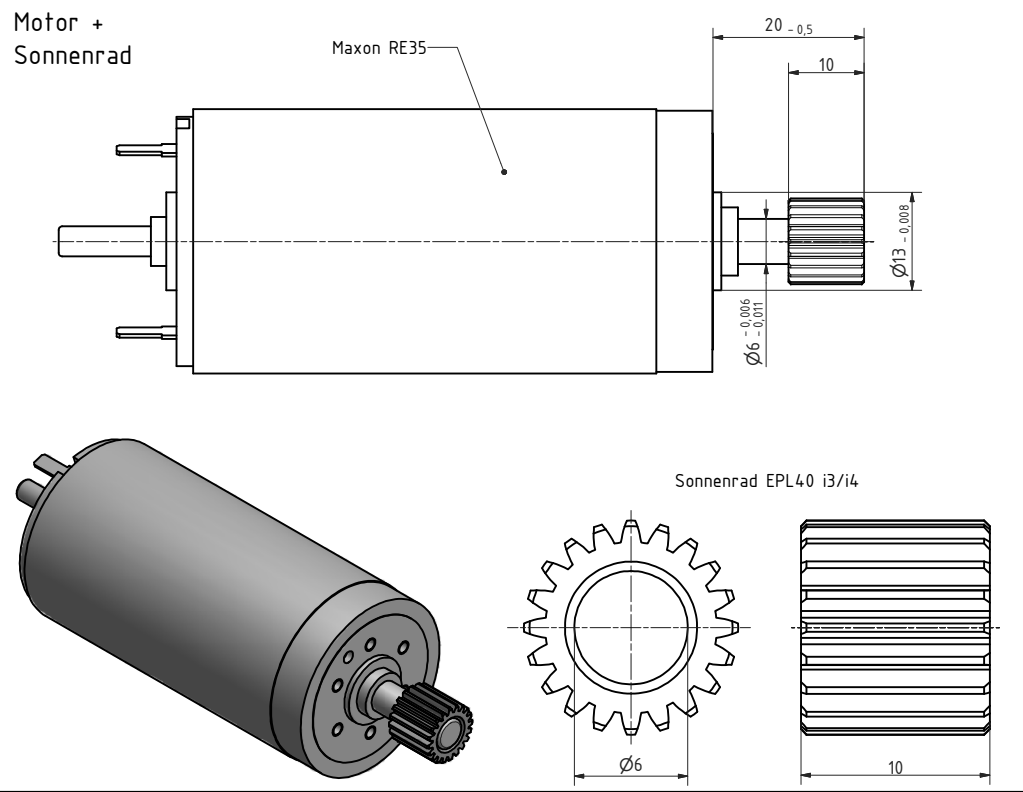


Motor +
Sonnenrad



i =	12	16	20
rated torque continuous (Nm)	4	4	4
rated torque intermittent (Nm)	8	8	8

output shaft bearing: grooved ball bearing 2RS
 ● max. radial load: 400N bei n2=100 1/min / Lh> 10.000h
 ● max. axial load: 300N bei n2=100 1/min / Lh> 10.000h
 ● reference to shaft center at temp. =30°C
 straight-toothed planetary gearbox
 backlash relating to the output shaft: ≤ 24 arcmin
 lifetime: > 10.000h
 efficiency: by rated load 94% (depends on ratio)
 lubrication: lifetime-lubrication
 nominal output torque at n1 = 3000 1/min
 operating temperature: -20°C bis +80°C
 protection system IP 54
 planet wheels: inputside: plastic
 output side: steel

Verwendungsbereich	Allgemeintoleranzen ISO 2768-m	Kanten ISO 13715	Maßstab 2:1 (5:1)	(Gewicht)
	Datum 20.04.2016	Name H.Offermann	EPL40/2 i12/i16/i20	
	Bearb.	Norm.	für Motorwelle Ø6 - Motor: Maxon RE35 MF: ZØ13 TkØ19 6xØ2,9	
	Eisele			Blatt 1 / 2
Zust.	Änderungen	Datum	Name	Ursprung 40040308
				Ersatz für
				Ersetzt durch

consider mounting instruction
subject to modifications