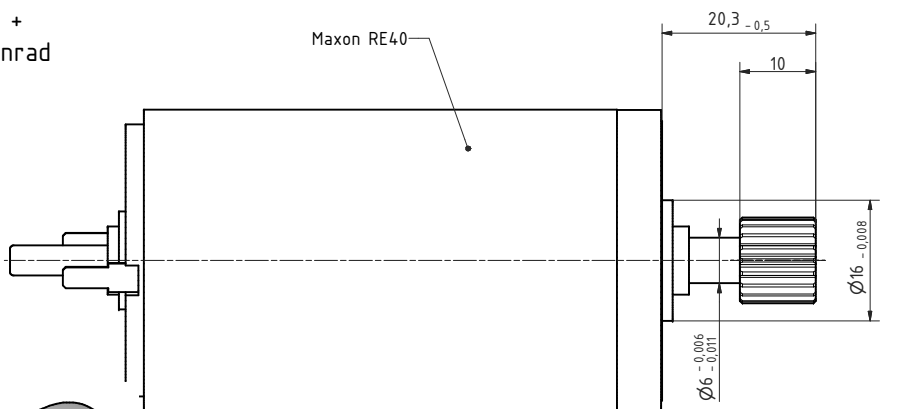
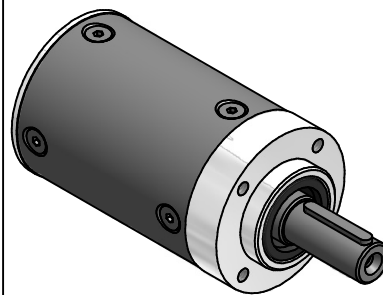
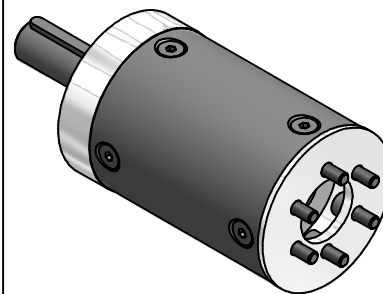
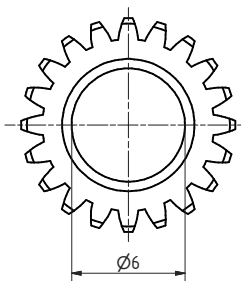
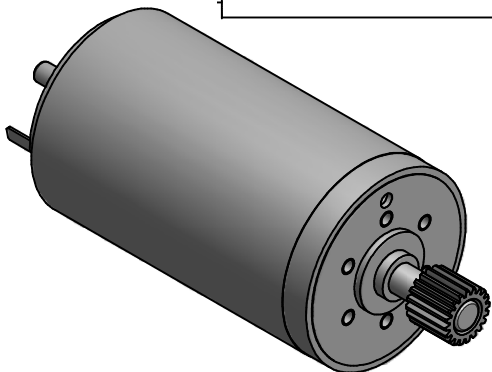


Motor +  
Sonnenrad

Maxon RE40



Sonnenrad EPL40 i3/14



i =	12	16	20
rated torque continuous (Nm)	4	4	4
rated torque intermittent (Nm)	8	8	8

output shaft bearing: grooved ball bearing 2RS  
 ● max. radial load: 400N bei n<sub>2</sub>=100 1/min / L<sub>h</sub>> 10.000h  
 ● max. axial load: 300N bei n<sub>2</sub>=100 1/min / L<sub>h</sub>> 10.000h  
 ● reference to shaft center at temp. =30°C  
 straight-toothed planetary gearbox  
 backlash relating to the output shaft: ≤24 arcmin  
 lifetime: > 10.000h  
 efficiency: by rated load 94% (depends on ratio)  
 lubrication: lifetime-lubrication  
 nominal output torque at n<sub>1</sub> = 3000 1/min  
 operating temperature: -20°C bis +80°C  
 protection system IP 54  
 planet wheels: inputside: plastic  
 output side: steel

consider mounting instruction  
subject to modifications

Allgemein- toleranzen ISO 2768-m		Kanten ISO 13715	Maßstab 2:1 (5:1)	(Gewicht)	-
Verwendungsbereich		Datum 20.04.2016	Name H.Offermann	EPL40/2 i12/i16/i20	
		Bearb. Bepr.	Norm.	für Motorwelle Ø6 - Motor: Maxon RE40 MF: Z016 Tk022 4xØ3,4	
		Eisele		80040011	Blatt 1/2
Zust.	Änderungen	Datum	Name	Ursprung	40040308
				Ersatz für	Ersetzt durch
				A2	