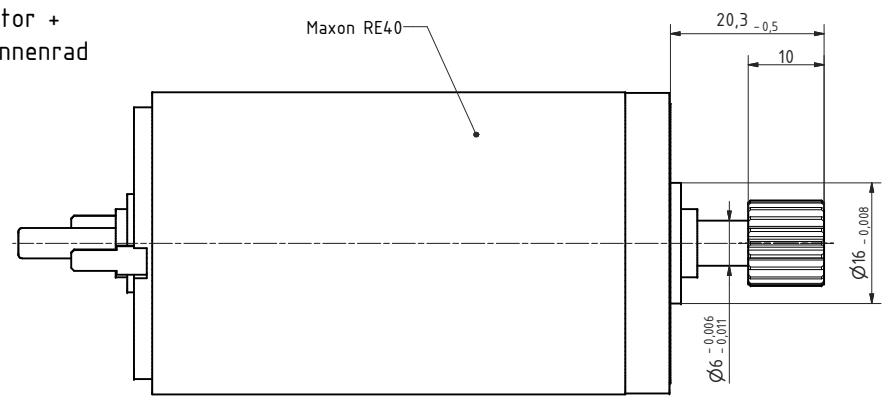
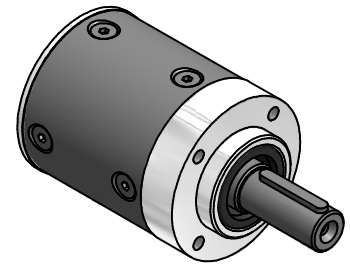
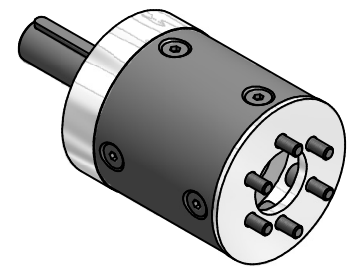
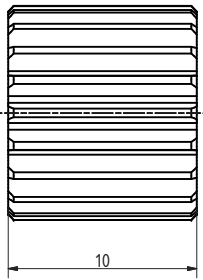
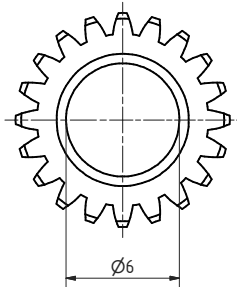
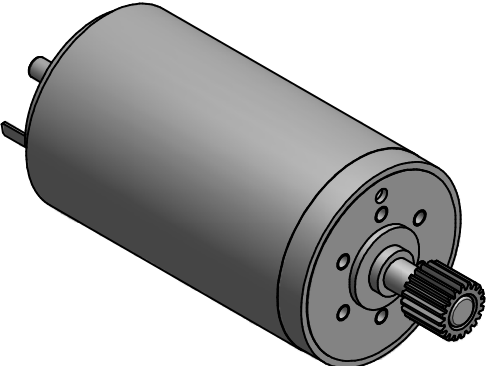


Motor +
Sonnenrad

Maxon RE40



Sonnenrad EPL40 i3/i4



consider mounting instruction
subject to modifications

i =	3	4
rated torque continuous (Nm)	0,7	0,7
rated torque intermittent (Nm)	1,4	1,4

output shaft bearing: grooved ball bearing 2RS
 ● max. radial load: 400N bei n2=100 1/min / Lh> 10.000h
 ● max. axial load: 300N bei n2=100 1/min / Lh> 10.000h
 ● reference to shaft center at temp. =30°C
 straight-toothed planetary gearbox
 backlash relating to the output shaft: ≤20 arcmin
 lifetime: > 10.000h
 efficiency: by rated load 94% (depends on ratio)
 lubrication: lifetime-lubrication
 nominal output torque at n1 = 3000 1/min
 operating temperature: -20°C bis +80°C
 protection system IP 54
 planet wheels: plastic

Allgemein- toleranzen ISO 2768-m		Kanten ISO 13715	Maßstab 2:1 (5:1 / 10:1)	Gewicht
Verwendungsbereich		Datum 20.04.2016	Name H.Offermann	
		EPL40/1 i3/i4 für Motorwelle Ø6 - Motor: Maxon RE40 MF: Z016 Tk022 6xØ3,4		
		80040010		
Zust.		Änderungen	Datum	Name
		Ersatz für		
		Ersetzt durch		