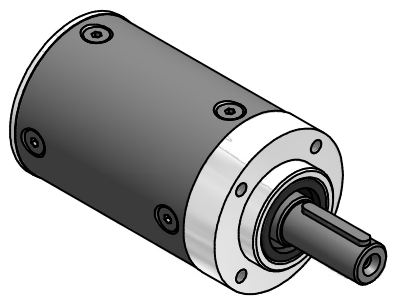
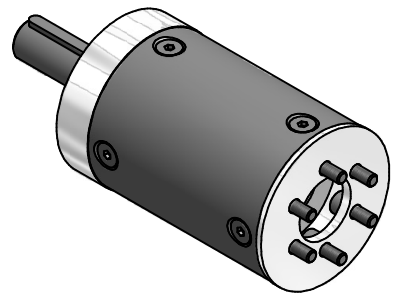
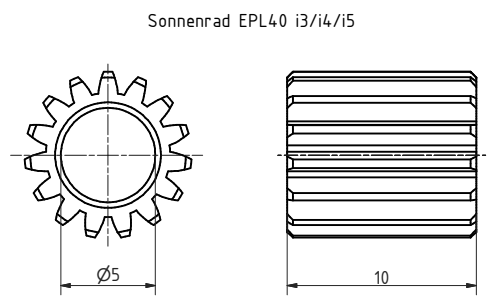
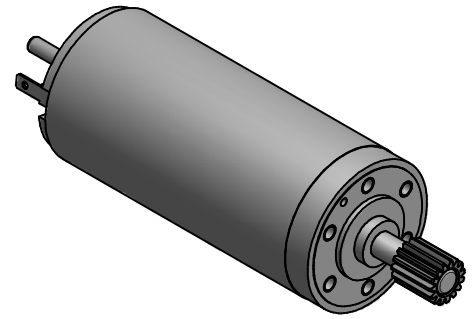
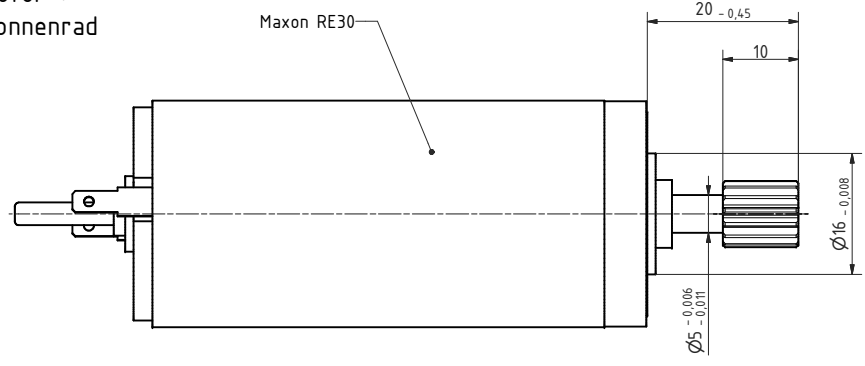


Motor +
Sonnenrad



i =	12	16	20	25	35
rated torque continuous (Nm)	4	4	4	4	4
rated torque intermittent (Nm)	8	8	8	8	8

output shaft bearing: grooved ball bearing 2RS

- max. radial load: 400N bei $n_2=100$ 1/min / $L_h > 10.000$ h
- max. axial load: 300N bei $n_2=100$ 1/min / $L_h > 10.000$ h
- reference to shaft center at temp. -30°C

straight-toothed planetary gearbox
backlash relating to the output shaft: ≤ 24 arcmin
lifetime: > 10.000 h
efficiency: by rated load 94% (depends on ratio)
lubrication: lifetime-lubrication
nominal output torque at $n_1 = 3000$ 1/min
operating temperature: -20°C bis $+80^\circ\text{C}$
protection system IP 54
planet wheels: input side: plastic
output side: steel

consider mounting instruction
subject to modifications

Allgemein-toleranzen		Kanten	Maßstab	2:1 (5:1)	(Gewicht)	-
ISO 2768-m		ISO 13715	Werkstoff, Halbzeug			
Verwendungsbereich		Datum	Name	EPL40/2 i12/i16/i20/i25/i35		
		Bearb.	H.Offermann	für Motorwelle $\varnothing 5$ - Motor: Maxon RE30		
		Norm.		MF: Z $\varnothing 16$ Tk $\varnothing 22$ 6x $\varnothing 3,4$		
		Eisele		80040007		Blatt 1/1
Zust.	Änderungen	Datum	Name	Ursprung	40040308	A2
				Ersatz für	Ersetzt durch	